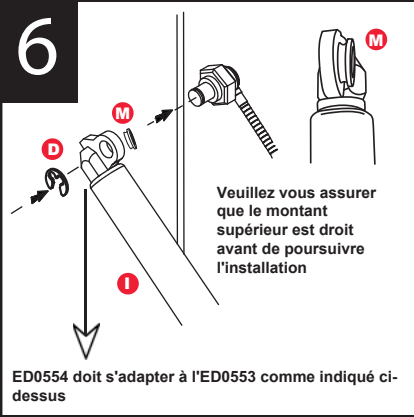
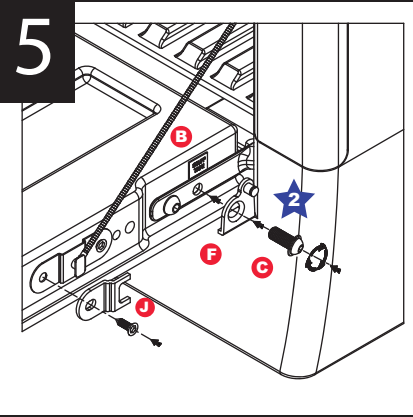
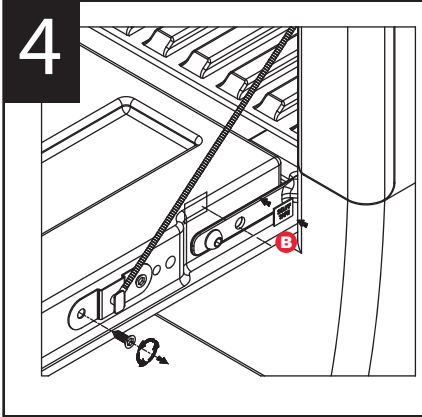
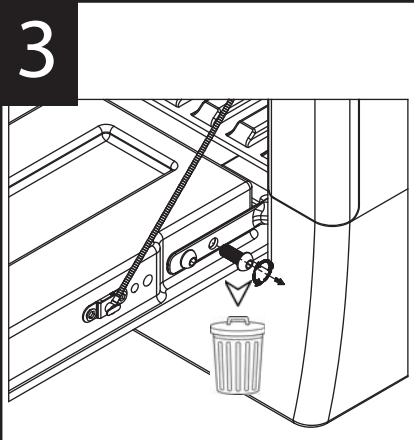
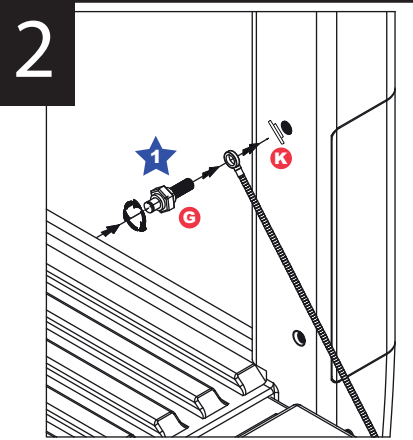
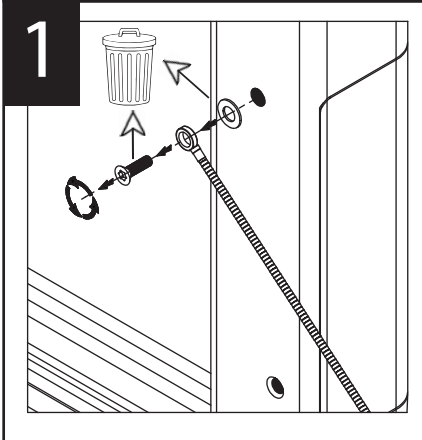
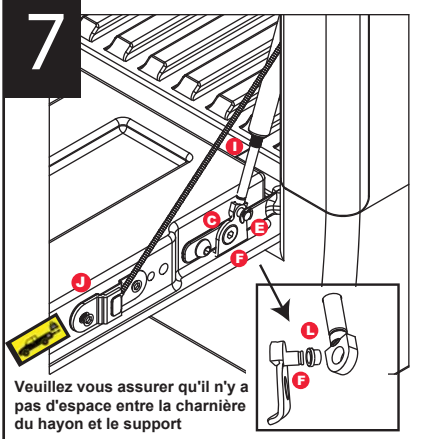


FORD RANGER 2012+

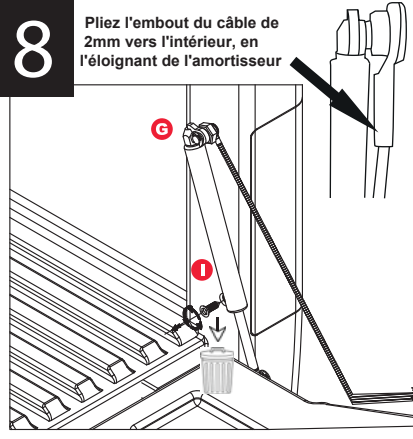
www.ezdown.co.za GENERATION 3



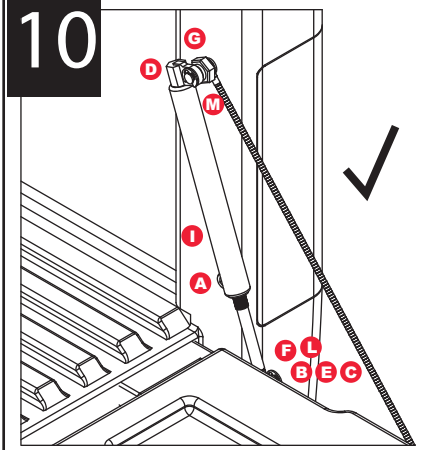
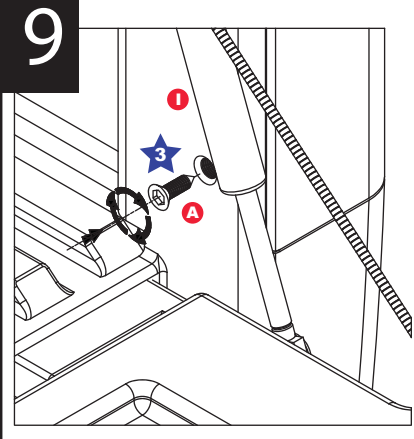
ED0554 doit s'adapter à l'ED0553 comme indiqué ci-dessus



Veuillez vous assurer qu'il n'y a pas d'espace entre la charnière du hayon et le support



Pliez l'embout du câble de 2mm vers l'intérieur, en l'éloignant de l'amortisseur



CE KIT DOIT ÊTRE INSTALLÉ UNIQUEMENT DU COTÉ DROIT DU VÉHICULE

La garantie est annulée si:

- 1) Le support de câble n'est pas utilisé
- 2) La rondelle (pièce K) n'est pas utilisée

Veuillez vous assurer que le câble circule librement, qu'il n'est pas trop serré, et qu'il est verrouillé en position haute

NB: Après l'installation, veuillez fermer le hayon doucement. Pour s'assurer qu'il n'y ait pas d'interférence avec quoi que ce soit.

REFERENCE	MARQUE	MODELE	ANNEE	MONTAGE	PRODUCT	REVISION	DATE	PAGE
EZ295	FORD	RANGER	2012+	20 min	EZDOWN	8	14/07/2017	1
TORQUE-N.m	★ 25N.m ± 2N.m			★ 65N.m ± 2N.m		★ 17N.m ± 2N.m		